

## Dispensadores Automáticos TF

### DESCRIPCIÓN DEL PRODUCTO

Atractivo sistema de dosificación automático energéticamente eficiente para utilizar con los productos Deb para higiene de manos en espuma.

### UTILIZACIÓN

Adecuado para cualquier instalación pública de aseo. Ideal para utilizar en pasillos, oficinas y áreas de recepción en combinación con el desinfectante de manos Deb InstantFOAM® Complete y el soporte para dispensador automático.

### INSTRUCCIONES DE USO

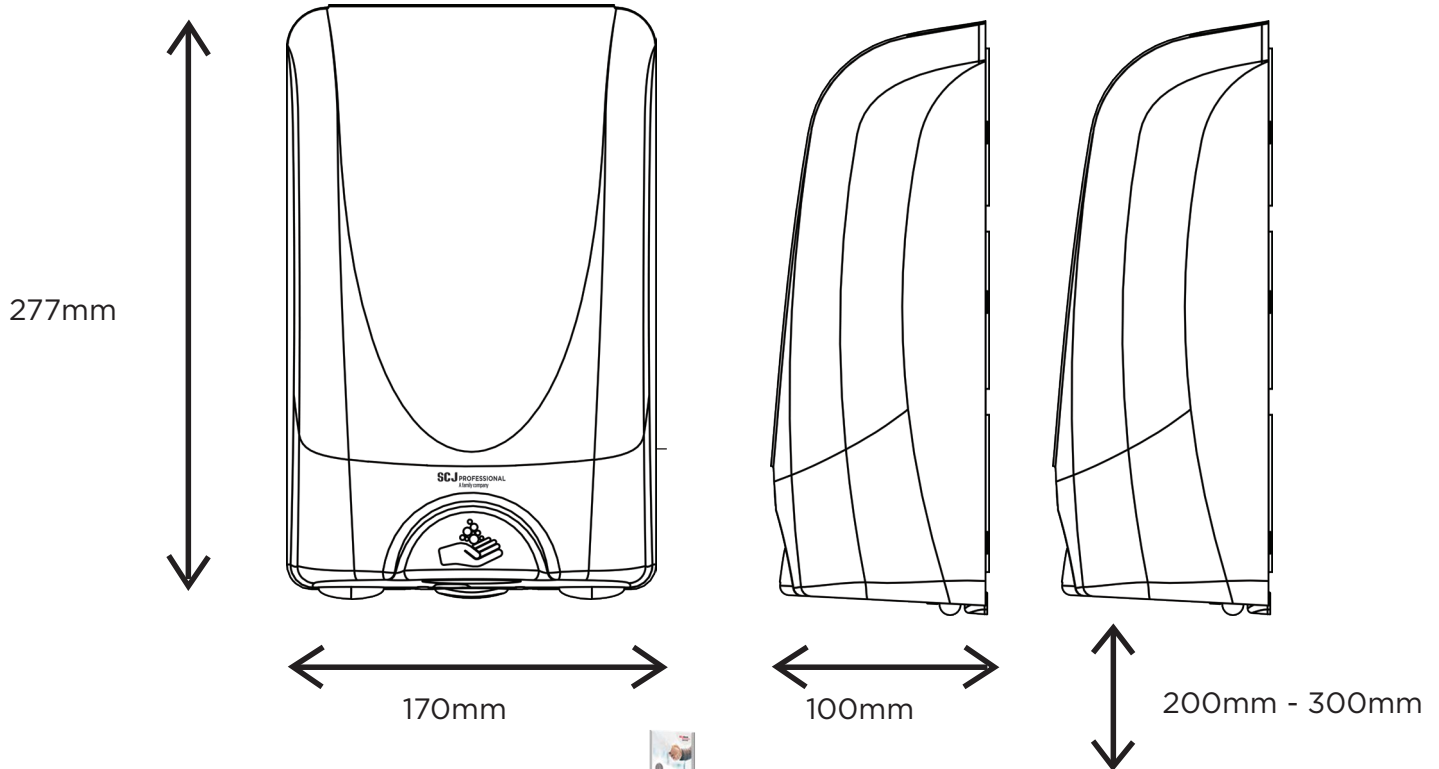
Simplemente basta con colocar la mano bajo el dispensador para activarlo. No se requiere contacto con el dispensador.



CARACTERÍSTICAS	BENEFICIOS
<b>Dispensador sin contacto</b>	Fomenta su uso y minimiza cualquier riesgo de contaminación cruzada.
<b>Versátil</b>	Se puede instalar en la pared de los aseos, en pasillos y en áreas de recepción o sobre el soporte cromado para dispensador automático de Deb.
<b>Larga duración de las baterías</b>	La potencia ofrecida por 4 baterías tipo D-cell ofrecerá hasta 5 años de operación bajo condiciones de uso normales.
<b>Efectivo</b>	Utiliza la más moderna tecnología de activación por sensor de infrarrojos para una operación efectiva que previene de activaciones no deseadas, con tolerancia ante variaciones de los tonos de piel, temperatura, luz ambiental y la humedad.
<b>Robusto y duradero</b>	Los dispensadores tienen una garantía de 5 años contra el desgaste normal sujeta a una instalación correcta y un mantenimiento adecuado.
<b>Gran capacidad</b>	Los cartuchos contienen 1200ml de producto en espuma de lavado de manos Deb Stoko ofreciendo aproximadamente 1714 aplicaciones y 1000ml de desinfectantes de manos en espuma que ofrecen 1429 aplicaciones.
<b>Dosificación calibrada de producto</b>	Ofrece la cantidad exacta de producto requerida, controlando el consumo y reduciendo el desperdicio.
<b>Mecanismo de bloqueo exclusivo</b>	Ayuda a prevenir accesos no autorizados, hurtos y la contaminación del producto.
<b>Visor transparente</b>	Ofrece visibilidad del nivel de producto en el cartucho para ayudar a identificar cuando es necesario reponerlo.
<b>Reposición del cartucho sencilla</b>	Diseñados para su uso exclusivo con productos del sistema de cuidado de la piel Deb que permite la reposición de los cartuchos en unos segundos, reduciendo el tiempo y los costes de mantenimiento.
<b>Cartuchos higiénicos y herméticos</b>	Los cartuchos sellados por ultrasonido y los mecanismos de bombeo previenen la entrada de aire al interior el cartucho durante su utilización para ayudar a prevenir la contaminación del producto y asegurar el suministro de producto en perfecto estado cada vez que se utilice.
<b>Mínimo desperdicio</b>	Los cartuchos herméticos están diseñados para colapsarse y minimizar el desperdicio de producto.

# Dispensadores Automáticos TF

## ESPECIFICACIONES TÉCNICAS



## DIMENSIONES

- 170mm ancho x 100mm fondo x 277mm alto
- Peso bruto: 2.9kg / 6.4lb (con baterías y cartucho instalados)
- Comprobar que haya espacio suficiente a ambos lados y debajo de la unidad antes de instalarla



- Requiere la utilización de 4 baterías alcalinas D-cell para maximizar el tiempo de operación de la unidad
- Conforme con los requerimientos de EN 60601-1-2: 2001
- Conforme con el reglamento WEEE
- Conforme con la directiva ROHS
- Limpiar con un paño húmedo
- NO mojar ni rociar agua sobre la unidad
- NO utilizar limpiadores abrasivos
- NO utilizar limpiadores con disolventes
- NO utilizar limpiadores cáusticos o ácidos



RoHS

## OPCIONES DISPONIBLES DE DISPENSADORES AUTOMÁTICOS TF

CÓDIGO DE STOCK	DESCRIPCIÓN	DIMENSIONES	CAPACIDAD DEL CARTUCHO
<b>TF2CHR</b>	TouchFREE Ultra™ negro con banda cromada	H 277 x P 100 x L 170mm	1200ml
<b>TF2WHI</b>	TouchFREE Ultra™ blanco con banda cromada	H 277 x P 100 x L 170mm	1200ml
<b>IFSTF2STH</b>	TouchFREE Ultra™ InstantFOAM®	H 277 x P 100 x L 170mm	1000ml