



PR0700CS
acabado satinado

Descripción general

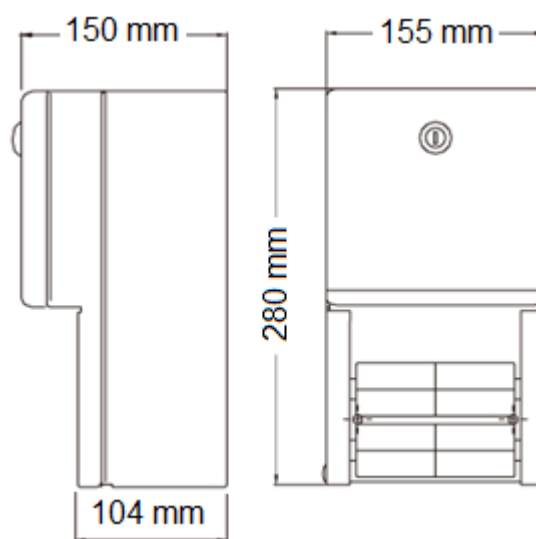
- Dispensador de papel higiénico para rollo estándar, con capacidad para 2 unidades y para adosar directamente en la pared.
- Adecuado para baños públicos de elevada frecuencia de paso.

Componentes y materiales

- **PR0700CS:** Acero inoxidable AISI 304 acabado satinado.
- Espesor del acero 0,8 mm.
- Cuerpo y componentes de la puerta unidos por soldadura.
- Sistema de dispensación optimizada del papel.
- El rollo de papel baja automáticamente cuando el anterior se ha consumido.
- Cierre con llave especial suministrada.
- El cuerpo incluye 2 ejes de plástico de alta resistencia, uno para cada rollo de papel.

Especificaciones técnicas

Dimensiones	<i>280 x 155 x 150mm</i>
Peso	<i>2 Kg</i>
Capacidad	<i>2 unidades</i>
Rollo papel	<i>Máx. Ø 135mm</i>



Dimensiones ±4%

FUNCIONAMIENTO

Al finalizar el papel de la primera carga, automáticamente desciende el rollo de la segunda unidad. Las cánulas del rollo de papel deben ser retiradas del portarrollos abriendo la puerta del mismo.

MONTAJE

70 cm a punto inferior.

ALTURA INSTALACION RECOMENDADA