

maya

FICHA TÉCNICA CONTENEDORES Y PAPELERAS



REF: 04005

Descripción: Contenedor 120 L

Capacidad: 120 l

Carga nominal: 48 Kg

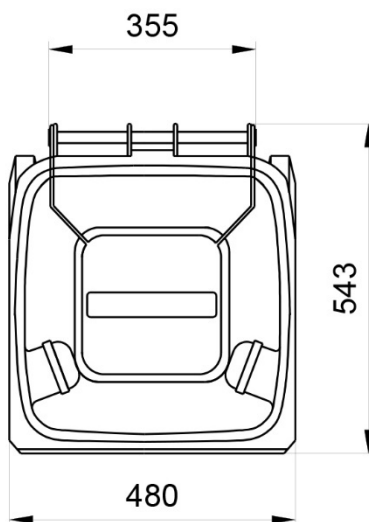
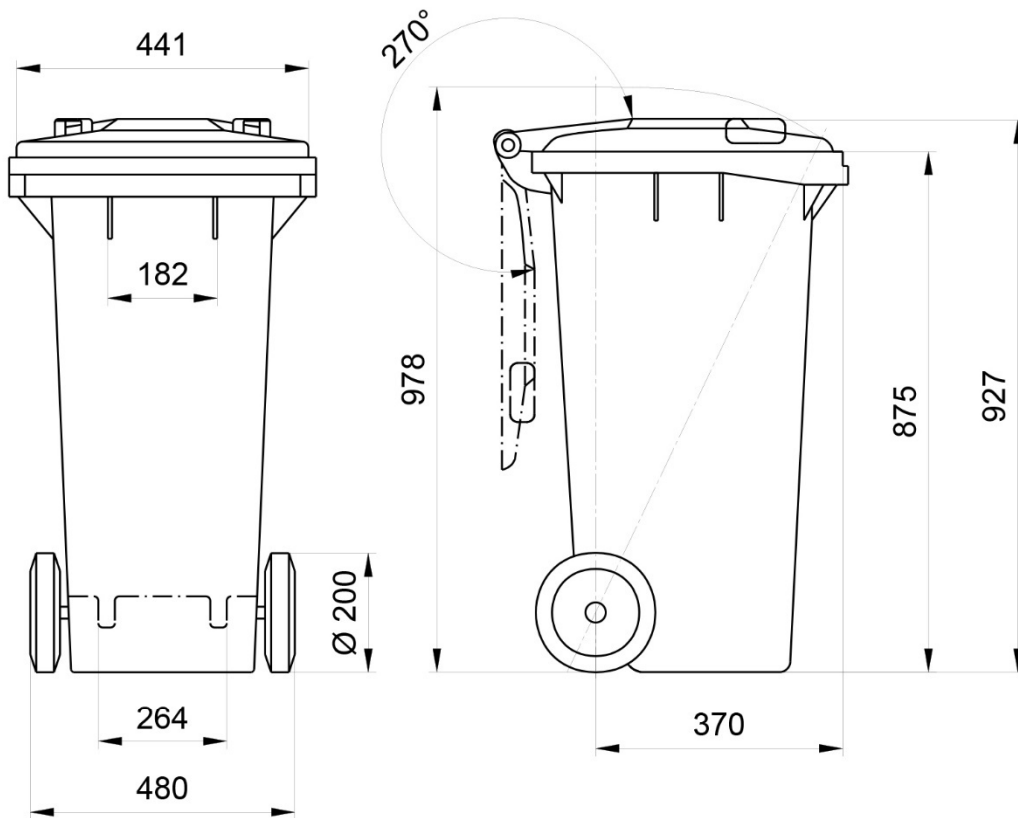
Peso neto: 10'40 Kg

Color: Azul, rojo, amarillo, verde, gris, marrón, blanco y naranja

Material PE- HD

- Los grandes contenedores de basuras WEBER se fabrican según la normativa DIN 30700 / EN 840
- Siendo idóneos de fábrica para el sistema de elevación y vaciado mediante peine
- Hechos exclusivamente de material nuevo
- Resistentes a los rayos U.V., al frío, al calor y a los reactivos químicos
- Ruedas de marcha suave, con bandajes de goma maciza
- Eje de la rueda fabricado de acero macizo, galvanizado
- Posibilidad de realizar impresiones, termoimpresiones y serigrafías
- Preparados para dar cabida a soportes de datos
- Se entregan en cualquier color disponible
- Los contenedores satisfacen los requisitos de la normativa alemana sobre ruido ambiental de acuerdo con la directiva comunitaria pertinente, y llevan la marca correspondiente a su nivel de potencia acústica garantizado (CE).
- Los contenedores admiten su total reciclado al haber terminado su vida útil

maya



CONTENEDORES 2 RUEDAS	120 L
VOLUMEN NOMINAL (L)	120 L
A. TAPA, ANCHO (mm.)	441
PESO NETO (KG.)	10.4
CARGA NOMINAL (KG.)	48
RUEDA Ø (mm.)	200
ANCHO TOTAL ENTRE RUEDAS (mm.)	480
ALTURA DEL CUERPO (mm.)	875
ALTURA TOTAL (mm.)	927
PROFUNDIDAD FRONTAL (mm.)	480
ANCHO TOTAL (mm.)	543