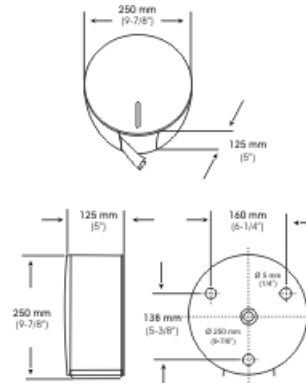


Dispensador papel higiénico industrial 250 - 300 metros acero inox AISI 304 satinado
Código: PR0783CS
Descripción general

- Dispensador de papel higiénico circular, rollo industrial 250/300 m, de acero inox AISI 304, acabado satinado, tipo superficie.
- Dosificación manual.
- Robusto y anti-vandálico.
- Adecuado para lavabos de frecuencia de uso muy alta.
- Modelo apto para colectividades.
- Generalmente, va acompañado de un escobillero y una papelera higiénica y complementado con una secadora de manos por aire caliente.


Componentes y Materiales

- Cuerpo, de acero inox AISI 304, de 0,8 mm espesor, acabado satinado, construcción de una pieza, circular Ø 250 mm, totalmente sellada y sistema de bordón. En la parte posterior, hay un apoyo separador, anti-humedad, así como unas ranuras para impedir que los tornillos dañen el papel higiénico. Se adosa en la pared mediante 3 tornillos y tacos de 5 mm suministrados. Incorpora un cierre con llave estándar mediclinics® suministrada que permite abrir la tapa para el relleno.
- Eje, de acero inox AISI 304, de 0,8 mm espesor, para cánulas estándar de 45 mm, con retenedor de anti-giro por inercia, el cual permite utilizar rollo de papel estándar en caso de urgencia.
- Tapa, de acero inox AISI 304, de 0,8 mm espesor, acabado satinado, construcción de una pieza, sin juntas. Fijada al cuerpo mediante unos remaches, que permiten abatir la tapa para el relleno.
- Ranura para visualización de nivel contenido, en el frontal.



Dim.: ±4%

Características Técnicas

Capacidad rollo papel 1 capa - 250/300 m	Cánula rollo papel - 45 mm mín
Dimensiones - Ø 250 x 125 mm	Ancho rollo papel - 115 mm máx
Dimensiones máx - 254 x 250 x 125 mm	Capacidad rollo papel 2 capas - 180 m
Peso (vacío) - 1,3 Kg	Altura instalación recomendada (a punto inferior) - 65-75 cm
Diámetro rollo papel - 230 mm	

Funcionamiento

Tirar del papel higiénico visible a su conveniencia.

Certificados y Homologaciones

ISO 9001:2008.

Mediclinics, S.A., se reserva el derecho a efectuar cambios y/o modificaciones en los productos y sus especificaciones sin previo aviso.

mediclinics S.A

