



FICHA TÉCNICA CONTENEDORES Y PAPELERAS

maya



REF: 04007

Descripción: Contenedor 240 L

Capacidad: 240 l

Carga nominal: 96 Kg

Peso neto: 14'20 Kg

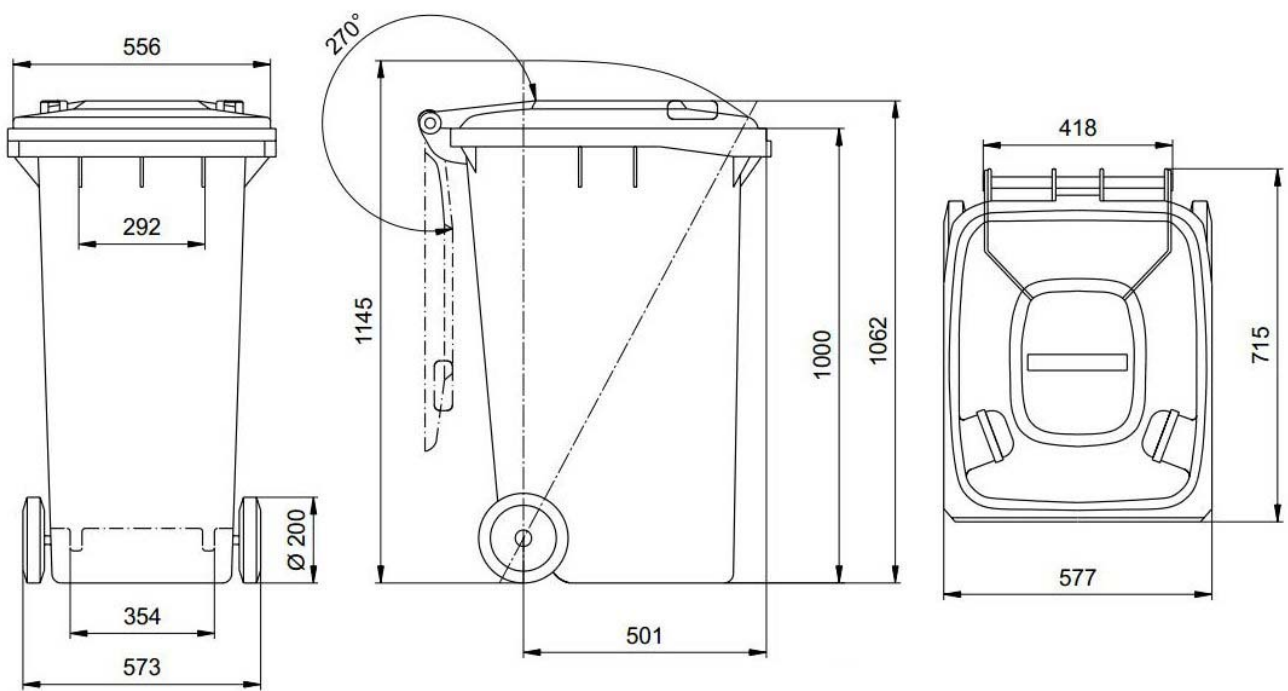
Color: Azul, rojo, amarillo, verde, gris, marrón, blanco y naranja

Material PE- HD

Se trata de un material que fue desarrollado específicamente para cubos de basura, estando certificado de acuerdo con las normativas internacionales de calidad. Es resistente a la putrefacción, al frío, al calor, a los reactivos químicos y, gracias a una especial estabilización contra los rayos U.V., sumamente estable al envejecimiento.

- Los grandes contenedores de basuras WEBER se fabrican según la normativa DIN 30700 / EN 840
- Siendo idóneos de fábrica para el sistema de elevación y vaciado mediante peine
- Hechos exclusivamente de material nuevo
- Resistentes a los rayos U.V., al frío, al calor y a los reactivos químicos
- Ruedas de marcha suave, con bandajes de goma maciza
- Eje de la rueda fabricado de acero macizo, galvanizado
- Posibilidad de realizar impresiones, termoimpresiones y serigrafías
- Preparados para dar cabida a soportes de datos
- Se entregan en cualquier color necesario
- Los contenedores satisfacen los requisitos de la normativa alemana sobre ruido ambiental de acuerdo con la directiva comunitaria pertinente, y llevan la marca correspondiente a su nivel de potencia acústica garantizado (CE).
- Los contenedores admiten su total reciclado al haber terminado su vida útil

maya



MGB 240 L